

Öffentliche Ausschreibung

Bau von 20 Schutz und Infohütten im Naturpark Spessart

21.04.2026

Leistungsverzeichnis

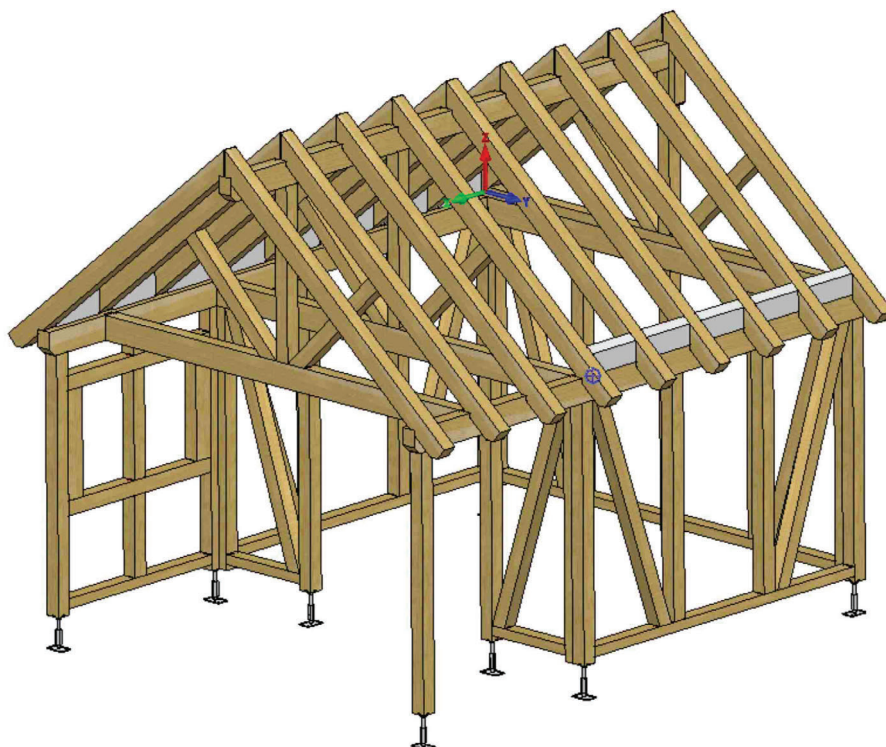
Zimmereiarbeiten inkl. Punktfundamenten, Holzarbeiten, Dacheindeckung, Pickbank und Gerüststellung an 20 Hütten

Vorbemerkung:

Wir weisen daraufhin, dass die Baustellen meist schlecht Befahrbar (LKW/ Kran) sind und das im Preis mit einzukalkulieren ist. Um die Einheitlichkeit der bestehenden Hütten zu gewährleisten, ist das Material genau der Angaben dieser Leistungsbeschreibung zu verwenden. (Bsp. Dachziegel Braas Opal, kupferrot engobiert)



Pos	Menge Einh.	Leistung
Titel 1 Erdarbeiten		
1.01	9,00 Stk	Liefern und Herstellen eines Einzelfundament aus Beton C20/25 Größe 50/50/80 cm inkl. Ausheben und seitlich am Gelände einebnen (Ohne Entsorgung der Erde)
Titel 2 Zimmererarbeiten		
2.01	1,00 Stk	Baustelleneinrichtung: Krankosten für Montage usw.
2.02	1,00 Stk	Gerüst für Dachdeckerarbeiten und Zimmererarbeiten nach UVV Vorschrift Pauschal
2.03	3,350 m ³	Konstruktionsvollholz und Duoholz sind kammergetrocknet keilgezinkt, gehobelt und gefast, unterschiedliche Querschnitte und Längen, für sichtbare Konstruktion , mit Ü- Zeichen, nach DIN EN 15497 liefern frei Baustelle
2.04	1,00 Stk	Abbinden und Aufschlagen der Holzkonstruktion sichtbar Inkl. aller Zapfenverbindung und Schwalbenschwanzverbindung nach Plan, Pauschal (Abbund ca.183 lfm)



Pos	Menge Einh.	Leistung
2.05	9,00 Stk	Liefern und montieren eines Pitzl Pfostenträger ZiNiP Beschichtung Verstellbereich 170-285 mm mit 40 mm Dorn inkl. Befestigung mit Schwerlastdübel FAZ II Plus 10/10 gvz, M10 x 95 mm verzinkt auf den Betonfundament
2.06	1,00 Stk	Kleineisenteile pauschal (Nägel, Schrauben, Windrispenband 11,20 m usw.)
2.07	34,50 m ²	Liefern und montieren von Fichte Nut u. Federbretter 19/146 mm unbehandelt US Sortierung Faseprofil auf den Dachüberstände



2.08	12,50 m	Liefern und montieren eines Stirnbrettes Fichte 100/22 mm inkl. Alu Prefa P10 Hellgrau Organglech Zuschnitt 160 mm
2.09	39,00 m ²	Liefern und montieren von einer MOCO-PINUS Keilspundschalung KSP 26x144 mm Douglasie 16 % mit Nut und Feder auf der Wandfläche mit Edelstahlschrauben befestigt
2.10	14,35 lfm	Liefern und montieren einer Eckleiste Douglasie 45/45 mm als Abschluss der Fassadenverkleidung

Pos	Menge Einh.	Leistung
Titel 3 Dachdeckerarbeiten mit Biberschwanzziegel Kupferrot engobiert		
3.01	34,50 m ²	Liefern von diffusionsoffene Unterdeckbahn und Schalungsbahn 150g/m ² mit Klebestreifen auf der Dachfläche montiert
3.02	34,50 m ²	Dachfläche mit scharfkantigen Latten als Konterlatten 30/50 C24 incl. Nageldichtband liefern und montieren
3.03	34,50 m ²	Dachfläche mit Dachlatten 30/50 mm C24 nach DIN 68800, fluchtgerecht einlatten für Biberschwanzziegel. Lattenabstand nach Hersteller-Verarbeitungsvorschriften
3.04	11,40 m	Liefern und montieren einer Traufbohle 55/30/160 mit einem Alulüftungsgitter und ein Alu Tropfbleche
3.05	34,50 m ²	Liefern und Verlegen von maßhaltigen Braas Opal Biberschwanzziegel als Doppeldeckung Farbe Kupferrot engobiert



Pos	Menge Einh.	Leistung
3.06	5,70 m	Firstausbildung als Lüfterfirst, inkl. Firstausgleichziegel (Doppelmuffe) liefern und Verlegen der Firstziegel (2,6stk/m) mit dem dazu erforderlichen Unterbau (Firstlatte, Alufirstband)
3.07	2,00 Stk	Liefern und montieren einer Firstanfänger Ziegel als zulage
3.08	12,80 m	Liefern und Verlegen der Ortgangziegel an den Dachränder (3er Ortgang)
3.09	22,80 m	Liefern und verlegen von Traufe/ Firstplatten als Zulage zur Dacheindeckung
3.10	270,00 stk	Dachziegel mit Sturmklammern befestigen im Randbereich
3.11	12,00 m	Zink-Dachrinne 7-tlg inkl. Rinnenträger und Befestigung liefern und Fachgerecht montieren
3.12	2,00 Stk	Zink-Rinnenendboden 7-tlg liefern und montieren



Pos	Menge	Einh.	Leistung
-----	-------	-------	----------

Titel 4 Bänke und Sitzflächen

4.01 1,00 Stk Liefern und montieren der Sitzbänke in der Hütte Dreiseitig an der Wand und eine Sitzbank vor der Hütte an der Wand inkl. Tisch mit einseitiger Bank laut Beschreibung

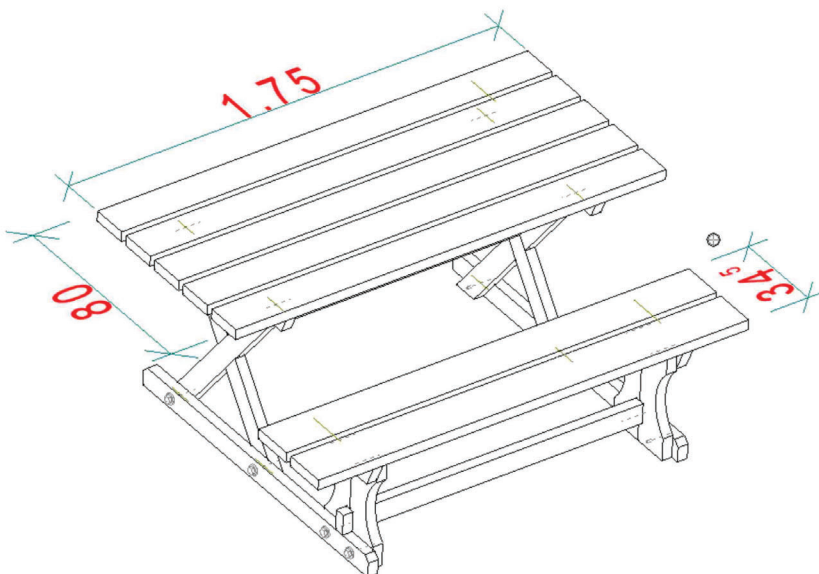
Material Aufstellung Sitzbänke:

13 stk Hebgo Rückenlehnen-Halterung stahl verzinkt
15,6 lfm Bohlen 4/16 Fichte KVH nsi
2,10 lfm Kantholz 6/8 Fichte KVH nsi
Befestigungsmaterial Schrauben Verzinkt

Material Bank mit Tisch

12 lfm 4/8 Fichte KVH nsi
11,70 lfm 4/14 KVH nsi
3,60 lfm 4/16 KVH nsi
Befestigungsmaterial Schrauben Verzinkt

Muster Sitzbänken und Rückenlehnenhalterung:



Pos	Menge Einh.	Leistung
Titel 5		Bänke und Sitzflächen außen, Picknickbank
5.01	1,00 Stk	Herstellen und Liefern einer Picknickbank (Tisch mit zwei Bänken) aus Douglasie Holz, Verschraubung mit Edelstahlschrauben, unbehandelt. Gesamtgröße ca.: Länge 2,0m, Breite 1,7m, Höhe 0,8m. Tischfläche ca. 2,0 x 0,85m, Sitzfläche ca. 2,0 x 0,35m. Kantholzstärken ca. 40x80 mm (Die Breite von 80mm kann auch mehr sein). Kanten angefast. Die Oberflächen müssen in geeigneter Weise gegen späteres Aufstellen der Holzfasern bearbeitet werden. Z.B. durch Schleifen mit Band- oder Exenterschleifer.
5.02	1,00 Stk	Lieferung frei Baustelle



Titelzusammenstellung:

Betrag €

1	Erdarbeiten	_____
2	Zimmererarbeiten	_____
3	Dachdeckerarbeiten	_____
4	Bänke und Sitzflächen	_____
5	Bank-Tischkombination außen (Picknickbank)	_____

Nettosumme pro Hütte = EUR _____

19,00% USt + EUR _____

Bruttosumme, pro Hütte = EUR _____

Ort, Datum, Unterschrift

Firmenstempel